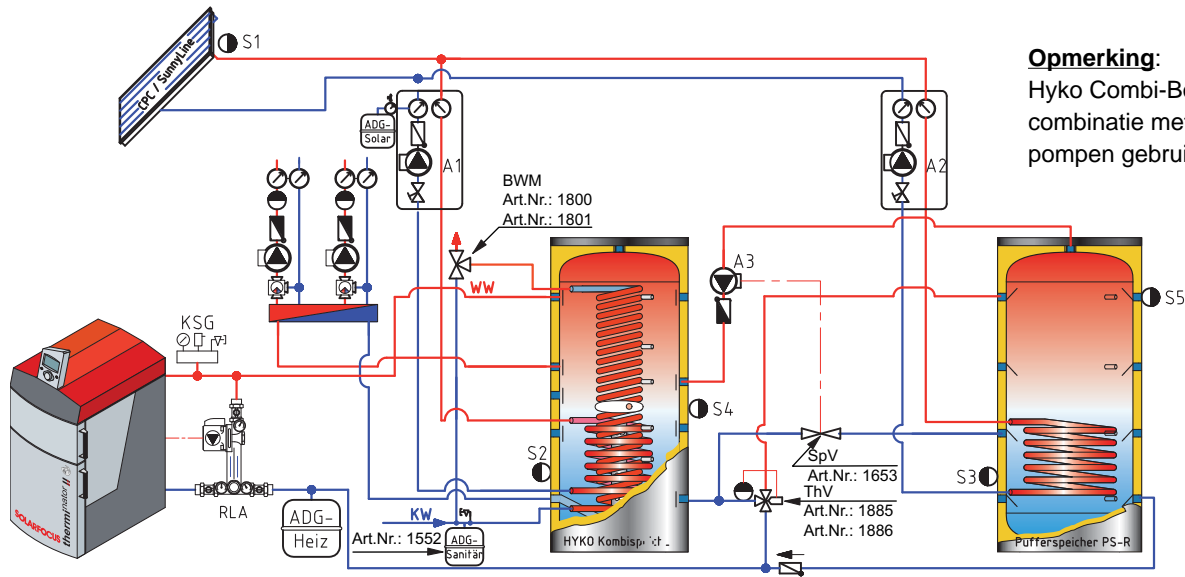


HYKO Combi-Boiler



Opmerking:
Hyko Combi-Boiler niet in combinatie met warmtepompen gebruiken !

Continu warm water consumptie met HYKO Combi-Boiler

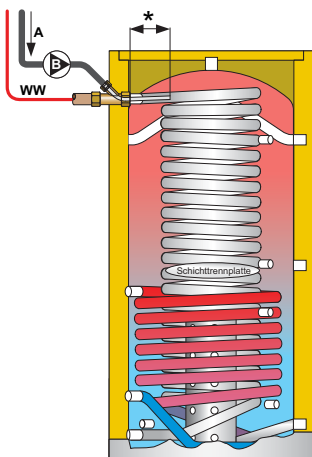
| | | 600L | 800L | 1000L | 1250L | 1500L |
|---------------------------|---------------|-------|-------|-------|-------|-------|
| Voorbeeld 1 | | | | | | |
| Temperatuur bijverwarming | °C | 70 | 70 | 70 | 70 | 70 |
| Boilertemperatuur | °C | 65 | 65 | 65 | 65 | 65 |
| Continu waterverbruik | 10-45°C / L/h | 1200 | 1700 | 1900 | 1900 | 2400 |
| Ketelvermogen | kW | 48,84 | 69,19 | 77,33 | 77,33 | 97,69 |
| Continu waterverbruik | 10-45°C / L/h | 600 | 700 | 800 | 800 | 1100 |
| Ketelvermogen | kW | 24,42 | 28,49 | 32,56 | 32,56 | 44,77 |
| Voorbeeld 2 | | | | | | |
| Temperatuur bijverwarming | °C | 60 | 60 | 60 | 60 | 60 |
| Boilertemperatuur | °C | 55 | 55 | 55 | 55 | 55 |
| Continu waterverbruik | 10-45°C / L/h | 600 | 900 | 1000 | 1000 | 1100 |
| Ketelvermogen | kW | 24,42 | 36,63 | 40,70 | 40,70 | 44,77 |



Buis Circulatiecircuit

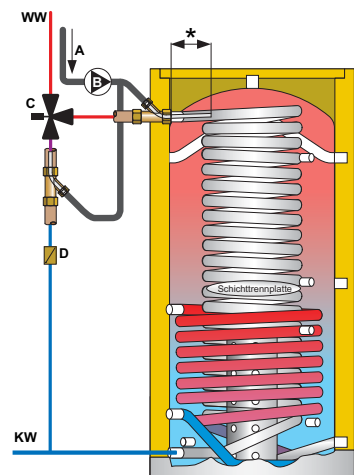
Voor het inbouwen van een circulatiecircuit bij HYKO- of Ökzon boilers.
Incl fitting en buis (1 m)
Aansluiting buis 3/4" M; boiler: 1" F

1870 | ZKL | per stuk



Wanneer een thermostatische klep gemonteerd wordt, is een tweede circulatiebuis noodzakelijk.

- A Stroomrichting
- B Circulatiepomp
- C Thermostatische klep
- D Terugslagklep
- * Min 60cm in boiler inbouwen.



HYKO Combi-Boiler



HYKO Combi-Boiler

Combi boiler voor het opwarmen van sanitair water en verwarmingsondersteuning. Stalen vat met ingebouwde edelstaal spiraalwarmtewisselaar (Ø 40 mm) om sanitair water in doorstroom op te warmen. Spiraalwarmtewisselaar voor overdracht zonne-energie. Stratificatiebuis in verwarmingscircuit (retour). Zonder isolatie. Max werkdruk boiler: 3 bar. Max werkdruk spiraalwarmtewisselaar sanitair water: 6 bar. Max werkingstemperatuur: 80 °C

| | | |
|----------------|---|------------------|
| 1265 | Hyko 600 zonder isolatie - 1 spiraalww | Ø 700 x 1640 mm |
| 1266 | Hyko 800 zonder isolatie - 1 spiraalww | Ø 790 x 1700 mm |
| 1267 | Hyko 1000 zonder isolatie - 1 spiraalww | Ø 790 x 2050 mm |
| 1267-2R | Hyko 1000 zonder isolatie - 2 spiraalww | Ø 790 x 2050 mm |
| 1268 | Hyko 1250 zonder isolatie - 1 spiraalww | Ø 950 x 2000 mm |
| 1268-2R | Hyko 1250 zonder isolatie - 2 spiraalww | Ø 950 x 2000 mm |
| 1269 | Hyko 1500 zonder isolatie - 1 spiraalww | Ø 1000 x 2150 mm |
| 1269-2R | Hyko 1500 zonder isolatie - 2 spiraalww | Ø 1000 x 2150 mm |

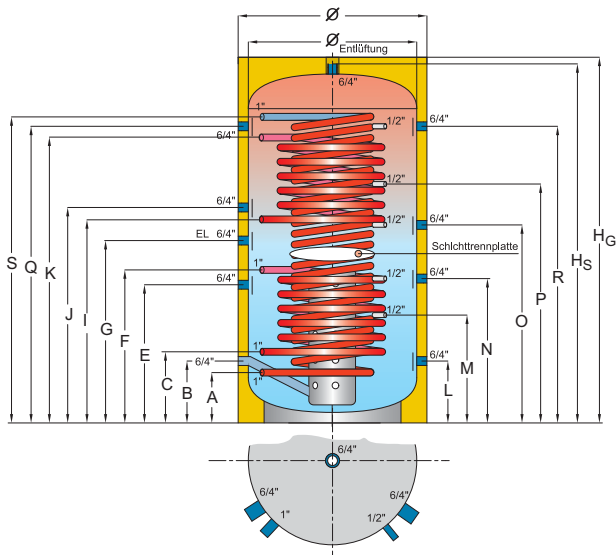
Opmerking/Garantievoorschrift:

In de koudwateringang is een expansievat en een veiligheidsventiel (6 bar) te voorzien.

Isolatie voor HYKO Combi-boilers

Zachte schuim isolatie 100 mm met kunstlederbekleding. Kleur: grijs - RAL 9006.

| | | |
|--------------|--------------------|------------------|
| 31265 | Hyko 600 isolatie | Ø 900 x 1700 mm |
| 31266 | Hyko 800 isolatie | Ø 990 x 1760 mm |
| 31267 | Hyko 1000 isolatie | Ø 990 x 2110 mm |
| 31268 | Hyko 1250 isolatie | Ø 1150 x 2090 mm |
| 31269 | Hyko 1500 isolatie | Ø 1200 x 2210 mm |



- KW (A)** Koud water in (1" F)
- WW (S)** Warm water uit (1" F)
- SVL (F/K)** Collectorcircuit in (1" F)
- SRL (C/I)** Collectorcircuit uit (1" F)
- EHZ (G)** Elektrische bijverwarming (6/4" F)
- HRL (B)** Verwarming uit (6/4" F)
- HVL (I/J)** Verwarming in (6/4" F)
- Ontluchting** 6/4" F
- SF (M)** Temperatuursensor - Collector (1/2" F)
- KF (O)** Temperatuursensor - Ketel (1/2" F)
- Vrij** Vrij
- KVL (Q / R)** Ketel (6/4" F)
- KRL (N)** Automatische verwarmingsketel (6/4" F)
- KRL (L)** Verwarmingsketel (6/4" F)

| Inh Liter | H _S mm | H _G mm | A mm | B mm | C mm | E mm | F mm | G mm | I mm | J mm | K mm | L mm | M mm | N mm | O mm | P mm | Q/R/S mm | 1* m ² | 2* m ² | 5* kg | 6* mm |
|-----------|-------------------|-------------------|------|------|------|------|------|------|------|------|------|------|------|------|------|------|----------|-------------------|-------------------|---------|-------|
| 600 | 1640 | 1700 | 225 | 225 | 325 | 610 | 835 | 885 | --- | 1000 | --- | 225 | 470 | 710 | 900 | 1145 | 1385 | --- | 1,8 | 126 | 1665 |
| 800 | 1700 | 1760 | 258 | 258 | 358 | 623 | 858 | 905 | --- | 1023 | --- | 258 | 490 | 723 | 923 | 1175 | 1423 | --- | 2,4 | 196 | 1740 |
| 1000/R | 2050 | 2110 | 310 | 310 | 390 | 745 | 1040 | 1090 | 1140 | 1250 | 1640 | 310 | 580 | 845 | 1150 | 1430 | 1710 | 2,4 | 3 | 205/239 | 2100 |
| 1250/R | 2030 | 2090 | 292 | 292 | 377 | 727 | 1027 | 1080 | 1127 | 1237 | 1627 | 292 | 565 | 827 | 1137 | 1420 | 1697 | 2,4 | 3 | 235/269 | 2100 |
| 1500/R | 2150 | 2210 | 342 | 342 | 437 | 812 | 1087 | 1137 | 1187 | 1337 | 1657 | 342 | 620 | 912 | 1237 | 1520 | 1747 | 2,4 | 3,6 | 273/307 | 2215 |

1* Oppervlakte spiraalwarmtewisselaar - boven (m²)
2* Oppervlakte spiraalwarmtewisselaar - onder (m²)

5* Gewicht (kg)
6* Kipmaat (mm)